




STARVILLE

CB-100 LED
Color Beam
LED-scheinwerfer

Musikhaus Thomann e.K.
Treppendorf 30
96138 Burgebrach
Deutschland
Telefon: +49 (0) 9546 9223-0
E-Mail: info@thomann.de
Internet: www.thomann.de

08.04.2013

Inhaltsverzeichnis

1	Allgemeine Hinweise	5
2	Sicherheitshinweise	8
3	Leistungsmerkmale	13
4	Installation	14
5	Inbetriebnahme	17
6	Anschlüsse und Bedienelemente	20
7	Bedienung	24
	7.1 Gerät starten.....	24
	7.2 Hauptmenü.....	25
	7.3 Einstellungsmenü.....	29
	7.4 Funktionen im 4-Kanal-DMX-Modus.....	32
8	Technische Daten	35
9	Stecker- und Anschlussbelegungen	36
10	Fehlerbehebung	37

11	Reinigung.....	40
12	Umweltschutz.....	41

1 Allgemeine Hinweise

Diese Bedienungsanleitung enthält wichtige Hinweise zum sicheren Betrieb des Geräts. Lesen und befolgen Sie die angegebenen Sicherheitshinweise und Anweisungen. Bewahren Sie die Anleitung zum späteren Nachschlagen auf. Sorgen Sie dafür, dass sie allen Personen zur Verfügung steht, die das Gerät verwenden. Sollten Sie das Gerät verkaufen, achten Sie bitte darauf, dass der Käufer diese Anleitung erhält.

Unsere Produkte unterliegen einem Prozess der kontinuierlichen Weiterentwicklung. Daher bleiben Änderungen vorbehalten.

Symbole und Signalwörter

In diesem Abschnitt finden Sie eine Übersicht über die Bedeutung der Symbole und Signalwörter, die in dieser Bedienungsanleitung verwendet werden.

Signalwort	Bedeutung
GEFAHR!	Diese Kombination aus Symbol und Signalwort weist auf eine unmittelbar gefährliche Situation hin, die zum Tod oder zu schweren Verletzungen führt, wenn sie nicht gemieden wird.
WARNUNG!	Diese Kombination aus Symbol und Signalwort weist auf eine möglicherweise gefährliche Situation hin, die zum Tod oder zu schweren Verletzungen führen kann, wenn sie nicht gemieden wird.
HINWEIS!	Diese Kombination aus Symbol und Signalwort weist auf eine möglicherweise gefährliche Situation hin, die zu Sach- und Umweltschäden führen kann, wenn sie nicht gemieden wird.

Warnzeichen	Art der Gefahr
	Warnung vor gefährlicher elektrischer Spannung.
	Warnung vor schwebender Last.
	Warnung vor einer Gefahrenstelle.

2 Sicherheitshinweise

Bestimmungsgemäßer Gebrauch

Dieses Gerät ist für den Einsatz als elektronischer Beleuchtungseffekt mittels LED-Technik bestimmt. Verwenden Sie das Gerät ausschließlich wie in dieser Bedienungsanleitung beschrieben. Jede andere Verwendung sowie die Verwendung unter anderen Betriebsbedingungen gelten als nicht bestimmungsgemäß und können zu Personen- oder Sachschäden führen. Für Schäden, die aus nicht bestimmungsgemäßem Gebrauch entstehen, wird keine Haftung übernommen.

Das Gerät darf nur von Personen benutzt werden, die über ausreichende physische, sensorische und geistige Fähigkeiten sowie über entsprechendes Wissen und Erfahrung verfügen. Andere Personen dürfen das Gerät nur benutzen, wenn sie von einer für ihre Sicherheit zuständigen Person beaufsichtigt oder angeleitet werden.

Sicherheit**GEFAHR!****Gefahren für Kinder**

Sorgen Sie dafür, dass Kunststoffhüllen, Verpackungen, etc. ordnungsgemäß entsorgt werden und sich nicht in der Reichweite von Babys und Kleinkindern befinden. Erstickungsgefahr!

Achten Sie darauf, dass Kinder keine Kleinteile vom Gerät (z.B. Bedienknöpfe o.ä.) lösen. Sie könnten die Teile verschlucken und daran ersticken!

Lassen Sie Kinder nicht unbeaufsichtigt elektrische Geräte benutzen.

**GEFAHR!****Elektrischer Schlag durch hohe Spannungen im Geräteinneren**

Im Inneren des Geräts befinden sich Teile, die unter hoher elektrischer Spannung stehen. Entfernen Sie niemals Abdeckungen. Im Geräteinneren befinden sich keine vom Benutzer zu wartenden Teile.



GEFAHR!

Elektrischer Schlag durch Kurzschluss

Verwenden Sie immer ein ordnungsgemäß isoliertes dreiadriges Netzkabel mit einem Schutzkontaktstecker. Nehmen Sie am Netzkabel und am Netzstecker keine Veränderungen vor. Bei Nichtbeachtung kann es zu einem elektrischen Schlag kommen und es besteht Brand- und Lebensgefahr. Falls Sie sich unsicher sind, wenden Sie sich an einen autorisierten Elektriker.



WARNUNG!

Augenverletzungen durch hohe Lichtintensität

Blicken Sie niemals direkt in die Lichtquelle.



WARNUNG!

Gefahr eines epileptischen Anfalls

Lichtblitze (strobe effects) können bei empfindlichen Menschen epileptische Anfälle auslösen. Empfindliche Menschen sollten es vermeiden, auf blinkendes Licht zu blicken.



HINWEIS!

Brandgefahr

Decken Sie das Gerät oder die Lüftungsschlitze niemals ab. Montieren Sie das Gerät nicht direkt neben einer Wärmequelle. Halten Sie das Gerät von offenem Feuer fern.



HINWEIS!

Betriebsbedingungen

Das Gerät ist für die Benutzung in Innenräumen ausgelegt. Um Beschädigungen zu vermeiden, setzen Sie das Gerät niemals Flüssigkeiten oder Feuchtigkeit aus. Vermeiden Sie direkte Sonneneinstrahlung, starken Schmutz und starke Vibrationen.



HINWEIS!

Stromversorgung

Bevor Sie das Gerät anschließen, überprüfen Sie, ob die Spannungsangabe auf dem Gerät mit Ihrem örtlichen Stromversorgungsnetz übereinstimmt und ob die Netzsteckdose über einen Fehlerstromschutzschalter (FI) abgesichert ist. Nichtbeachtung kann zu einem Schaden am Gerät und zu Verletzungen des Benutzers führen.

Wenn Gewitter aufziehen oder wenn Sie das Gerät längere Zeit nicht benutzen wollen, trennen Sie es vom Netz, um die Gefahr eines elektrischen Schlags oder eines Brands zu verringern.

3 Leistungsmerkmale

Das Gerät eignet sich besonders für Showbühnen.

Besondere Eigenschaften des Geräts:

- Ansteuerung über DMX (vier Kanäle) sowie über Tasten und Display am Gerät
- Musiksteuerung
- Farbrad mit Weiß, sieben Vollfarben, Split-Farben und Regenbogeneffekt
- Elektronischer Dimmer
- Schutz vor Überhitzung
- Shutter-Frequenz: 0...20 Hz

4 Installation

Packen Sie das Gerät aus und überprüfen Sie es sorgfältig auf Schäden, bevor Sie es verwenden. Heben Sie die Verpackung auf. Um das Gerät bei Transport und Lagerung optimal vor Erschütterungen, Staub und Feuchtigkeit zu schützen, benutzen Sie die Originalverpackung oder eigene, besonders dafür geeignete Transport- bzw. Lagerungsverpackungen.

Sie können das Gerät an der Wand, der Decke oder auf dem Fußboden installieren. Ein Befestigungsbügel und die erforderlichen Schrauben gehören zum Lieferumfang.



WARNUNG!

Verletzungsgefahr durch Herabfallen

Stellen Sie sicher, dass die Montage den Normen und Vorschriften in Ihrem Land entspricht. Sichern Sie das Gerät immer durch eine zweite Befestigung, zum Beispiel ein Fangseil oder eine Sicherungskette.



HINWEIS!

Überhitzungsgefahr

Sorgen Sie stets für ausreichende Belüftung.

Die Umgebungstemperatur muss immer unter 40 °C liegen.



HINWEIS!

Verwendung von Stativen

Wenn das Gerät auf ein Stativ montiert wird, achten Sie auf sicheren Stand und darauf, dass das Gewicht des Geräts die zulässige Tragkraft des Stativs nicht übersteigt.



HINWEIS!

Mögliche Störungen bei der Datenübertragung

Um einen störungsfreien Betrieb zu gewährleisten, benutzen Sie spezielle DMX-Kabel und keine normalen Mikrofonkabel.

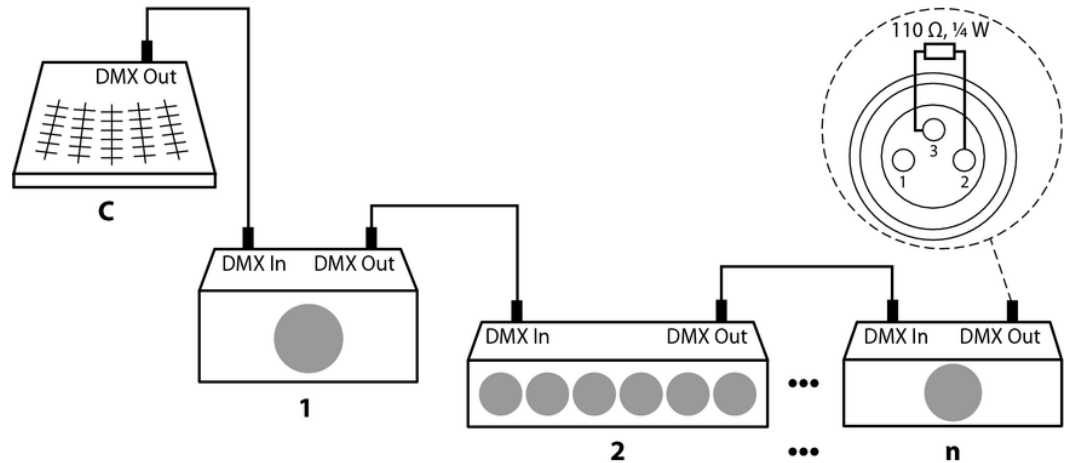
Verbinden Sie den DMX-Eingang oder -Ausgang niemals mit Audiogeräten wie Mischpulten oder Verstärkern.

5 Inbetriebnahme

Stellen Sie alle Verbindungen her, solange das Gerät ausgeschaltet ist. Benutzen Sie für alle Verbindungen hochwertige Kabel, die möglichst kurz sein sollten.

Verbindungen in der Betriebsart „DMX“

Verbinden Sie den DMX-Eingang des Geräts mit dem DMX-Ausgang eines DMX-Controllers oder eines anderen DMX-Geräts. Verbinden Sie den Ausgang des ersten DMX-Geräts mit dem Eingang des zweiten und so weiter, um eine Reihenschaltung zu bilden. Stellen Sie sicher, dass der Ausgang des letzten DMX-Geräts in der Kette mit einem Widerstand ($110\ \Omega$, $\frac{1}{4}\ W$) abgeschlossen ist.

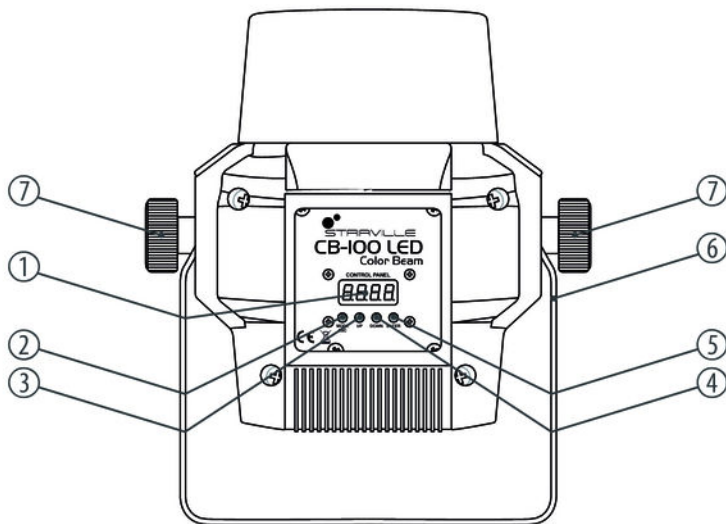


DMX-Indikator

In der Betriebsart „DMX“ zeigt ein blinkender Punkt im Display, dass ein DMX-Signal empfangen wird. Andernfalls ist möglicherweise der DMX-Controller nicht eingeschaltet oder die Verkabelung nicht korrekt.

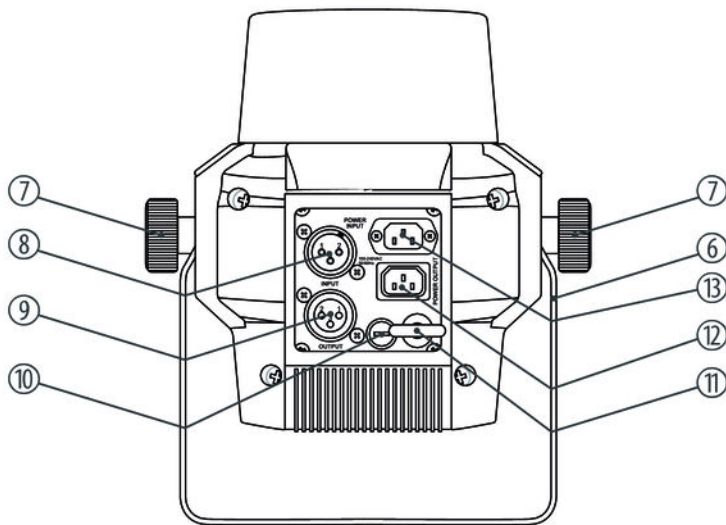
6 Anschlüsse und Bedienelemente

Unterseite



1	CONTROL PANEL Display.
2	Taste <i>[MODE/ESC]</i> . Aktiviert das Hauptmenü und wechselt zwischen den Menüpunkten. Schließt ein geöffnetes Untermenü, ohne die Änderungen zu speichern.
3	Taste <i>[UP]</i> . Erhöht den angezeigten Wert um eins.
4	Taste <i>[DOWN]</i> . Verringert den angezeigten Wert um eins.
5	Taste <i>[ENTER]</i> . Wählt eine Option der jeweiligen Betriebsart aus, bestätigt den eingestellten Wert.
6	Bügel zum Aufhängen oder Aufstellen.
7	Feststellschraube für den Bügel.

Oberseite



6	Bügel zum Aufhängen oder Aufstellen.
7	Feststellschraube für den Bügel.
8	INPUT DMX-Eingang.
9	OUTPUT DMX-Ausgang.
10	Sicherungshalter.
11	Fangseilöse.
12	Kaltgeräteeinbaubuchse für das Spannungsversorgungskabel zum nächsten Gerät.
13	Kaltgeräteeinbaustecker für den Netzanschluss.

7 **Bedienung**

7.1 **Gerät starten**

Verbinden Sie das Gerät mit dem Stromnetz, um den Betrieb zu starten. Nach einigen weiteren Sekunden zeigt das Display „d001“. Jetzt ist das Gerät betriebsbereit.

7.2 Hauptmenü

Drücken Sie *[MODE/ESC]* etwa 3 Sekunden, um das Hauptmenü zu aktivieren. Drücken Sie *[MODE/ESC]* erneut, um einen Menüpunkt auszuwählen.

Benutzen Sie *[UP]* und *[DOWN]*, um den jeweils angezeigten Wert zu ändern. Wenn das Display den gewünschten Wert anzeigt, drücken Sie *[ENTER]*. Um ohne Änderungen zurück in das Hauptmenü zu kommen, drücken Sie *[MODE/ESC]*.

Wenn Sie etwa 20 Sekunden lang keine Tasten drücken, wird das Display dunkel geschaltet. Ein kurzer Druck auf *[MODE/ESC]* genügt dann, um es wieder einzuschalten.

Alle zuvor vorgenommenen Einstellungen werden gespeichert, auch wenn Sie das Gerät ausschalten und vom Stromnetz trennen. Um mit den Standardwerten neu zu starten, benutzen Sie die Funktion „LoAd“ (↻ „Default-Werte laden“ auf Seite 28).

DMX-Adresse

Drücken Sie so oft *[MODE/ESC]*, bis das Display „dxxx“ anzeigt. Jetzt können Sie die Nummer des ersten vom Gerät verwendeten DMX-Kanals (DMX-Adresse) einstellen. Wählen Sie mit *[UP]* und *[DOWN]* einen Wert zwischen 1 und 512 (Anzeige „d001“ ... „d512“).

Wenn das Display den gewünschten Wert anzeigt, drücken Sie *[ENTER]*, um die Einstellung zu bestätigen und anschließend *[MODE/ESC]*, um zum nächsten Menüpunkt zu wechseln. Um den Menüpunkt ohne Änderungen zu wechseln, drücken Sie *[MODE/ESC]*.

Stellen Sie sicher, dass diese Nummer zur Konfiguration Ihres DMX-Controllers passt. Die höchstmögliche DMX-Adresse ist 509.

Manuelle Farbeinstellung

Drücken Sie so oft *[MODE/ESC]*, bis das Display „NaN“ anzeigt. Drücken Sie *[ENTER]*, um die Betriebsart zu aktivieren. Drücken Sie *[UP]* oder *[DOWN]* bis das Display „Colr“ anzeigt. Drücken Sie erneut „Enter“, am Display wird „Coxx“ angezeigt. Mit *[UP]* und *[DOWN]* können Sie jetzt zwischen 18 Farbeinstellungen wählen (Anzeige „Co00“ ... „Co17“).

Wenn das Display den gewünschten Wert anzeigt, drücken Sie *[ENTER]*, um die Einstellung zu bestätigen und anschließend *[MODE/ESC]*, um zum nächsten Menüpunkt zu wechseln. Um den Menüpunkt ohne Änderungen zu wechseln, drücken Sie *[MODE/ESC]*.

Dimmer-Einstellung

Drücken Sie so oft *[MODE/ESC]*, bis das Display „MAN“ anzeigt. Drücken Sie *[ENTER]*, um die Betriebsart zu aktivieren. Drücken Sie *[UP]* oder *[DOWN]* bis das Display „diMM“ anzeigt. Drücken Sie erneut „Enter“, am Display wird „Lxxx“ angezeigt. Mit *[UP]* und *[DOWN]* können Sie jetzt die Helligkeit einstellen (Anzeige „L000“ ... „L255“).

Wenn das Display den gewünschten Wert anzeigt, drücken Sie *[ENTER]*, um die Einstellung zu bestätigen und anschließend *[MODE/ESC]*, um zum nächsten Menüpunkt zu wechseln. Um den Menüpunkt ohne Änderungen zu wechseln, drücken Sie *[MODE/ESC]*.

Display-Umkehrung

Drücken Sie so oft *[MODE/ESC]*, bis das Display „diS“ anzeigt. Mit *[UP]* und *[DOWN]* können Sie jetzt zwischen „rdiS“ (Text im Display erscheint auf dem Kopf stehend) und „diS“ (Text im Display erscheint normal) wählen.

Wenn das Display den gewünschten Wert anzeigt, drücken Sie *[ENTER]*, um die Einstellung zu bestätigen und anschließend *[MODE/ESC]*, um zum nächsten Menüpunkt zu wechseln. Um den Menüpunkt ohne Änderungen zu wechseln, drücken Sie *[MODE/ESC]*.

Temperaturanzeige

Drücken Sie so oft *[MODE/ESC]*, bis das Display „tCxx“ anzeigt. Das Display zeigt die aktuelle Temperatur der LED an.

Drücken Sie *[MODE/ESC]*, um das Menü zu verlassen.

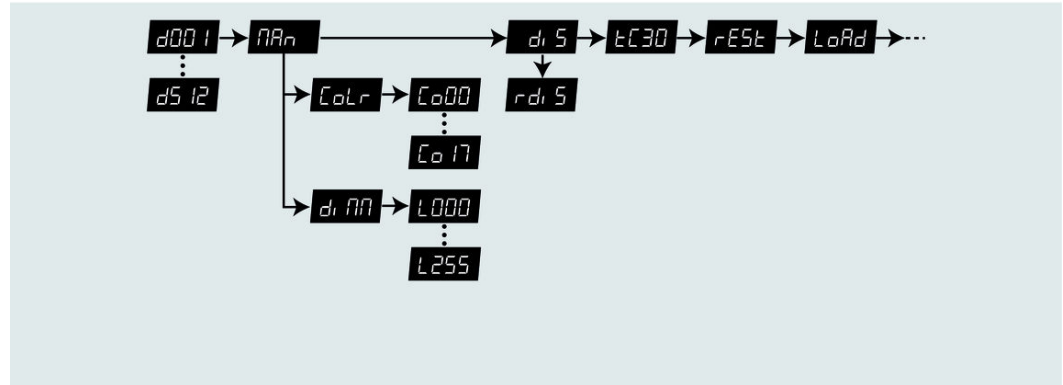
System-Reset

Drücken Sie so oft [MODE/ESC], bis das Display „rEst“ anzeigt. Drücken Sie [ENTER], um das Farbrad auf die Anfangsposition zurückzusetzen.

Default-Werte laden

Drücken Sie so oft [MODE/ESC], bis das Display „LoAd“ anzeigt. Drücken Sie [ENTER], um alle Werte auf die Werkseinstellungen zurückzusetzen.

Übersicht (Hauptmenü)



7.3 Einstellungsmenü

Drücken Sie *[MODE/ESC]* etwa drei Sekunden, um das Einstellungsmenü zu aktivieren. Benutzen Sie *[UP]* bzw. *[DOWN]*, um das Gerätekenwort 2323 einzugeben. Dabei ändert die Taste *[UP]* die Ziffer an der Stelle des Cursors, die Taste *[DOWN]* verschiebt den Cursor an die nächste Stelle. Drücken Sie *[ENTER]*, wenn alle Stellen eingegeben sind.

Drücken Sie *[MODE/ESC]* etwa drei Sekunden, um das Einstellungsmenü zu verlassen.

Alle zuvor vorgenommenen Einstellungen werden gespeichert, auch wenn Sie das Gerät vom Stromnetz trennen.

Farbrad

Aktivieren Sie das Einstellungsmenü. Drücken Sie so oft *[MODE/ESC]*, bis das Display „Cxxx“ anzeigt. Stellen Sie mit den Tasten *[UP]* bzw. *[DOWN]* die gewünschte Ausgangsposition für die Darstellung von zwei Farben ein (Anzeige „C000“ ... „C255“).

Wenn das Display den gewünschten Wert anzeigt, drücken Sie *[ENTER]*, um die Einstellung zu bestätigen und anschließend *[MODE/ESC]*, um zum nächsten Menüpunkt zu wechseln. Um den Menüpunkt ohne Änderungen zu wechseln, drücken Sie *[MODE/ESC]*.

Helligkeit

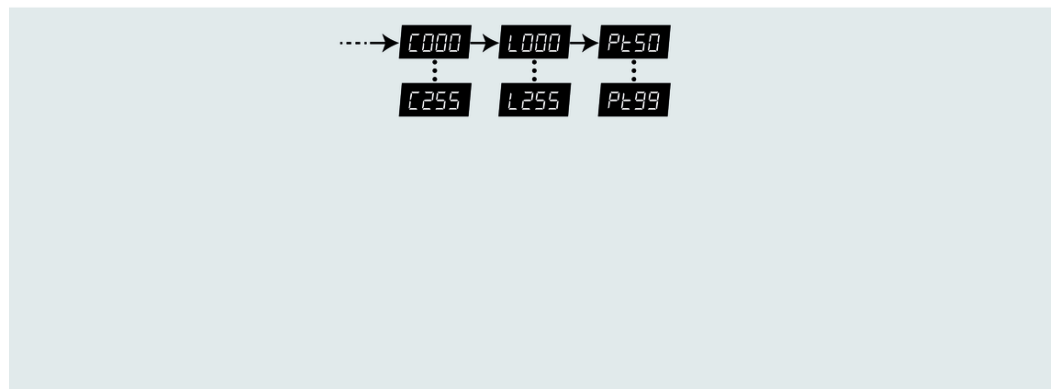
Aktivieren Sie das Einstellungsmenü. Drücken Sie so oft *[MODE/ESC]*, bis das Display „Lxx“ anzeigt. Stellen Sie mit den Tasten *[UP]* bzw. *[DOWN]* die gewünschte Ausgangshelligkeit ein (Anzeige „L000“ ... „L255“).

Wenn das Display den gewünschten Wert anzeigt, drücken Sie *[ENTER]*, um die Einstellung zu bestätigen und anschließend *[MODE/ESC]*, um zum nächsten Menüpunkt zu wechseln. Um den Menüpunkt ohne Änderungen zu wechseln, drücken Sie *[MODE/ESC]*.

Temperaturüberwachung

Aktivieren Sie das Einstellungsmenü. Drücken Sie so oft *[MODE/ESC]*, bis das Display „Ptxx“ anzeigt. Stellen Sie mit den Tasten *[UP]* bzw. *[DOWN]* die Temperatur ein, bei der der Überhitzungsschutz ansprechen soll (Anzeige „Pt50“ ... „Pt99“).

Menüübersicht (Einstellungs- menü)



7.4 Funktionen im 4-Kanal-DMX-Modus

Kanal	Wert	Funktion
1	0...255	Dimmer
2	Farbrad	
	0...7	Weiß
	8...15	Dunkelblau
	16...23	Gelb
	24...31	Pink
	32...39	Grün
	40...47	Rot
	48...55	Hellblau
	56...63	Orangerot
	64...71	Weiß und Dunkelblau

Kanal	Wert	Funktion
	72...79	Dunkelblau und Gelb
	80...87	Gelb und Pink
	88...95	Pink und Grün
	96...103	Grün und Rot
	104...111	Rot und Hellblau
	112...119	Hellblau und Orangerot
	120...127	Orangerot und Weiß
	128...191	Regenbogeneffekt gegen den Uhrzeigersinn, Geschwindigkeit ansteigend
	192...255	Regenbogeneffekt im Uhrzeigersinn, Geschwindigkeit ansteigend
3	Shutter	
	0...3	Geschlossen
	4...7	Offen
	8...215	Strobe-Effekt, Geschwindigkeit ansteigend

Kanal	Wert	Funktion
	216...255	Offen
4	Funktionen	
	0...10	Ohne Funktion
	11...60	Dunkelschaltung (Blackout) während sich das Farbrad dreht
	61...110	Musiksteuerung
	111...160	Dunkelschaltung (Blackout) während sich das Farbrad dreht und Musiksteuerung
	161...210	Farbrad zurücksetzen
	211...255	Alle Kanäle zurücksetzen

8 Technische Daten

LED	10 W Hochleistungs-LED
Anzahl der DMX-Kanäle	4
Abstrahlwinkel	2°
Energieversorgung	230 V ~ (AC), 50 Hz / 110 V ~ (AC), 60 Hz
Leistungsaufnahme	35 W
Abmessungen (B × T × H)	280 mm × 350 mm × 280 mm
Gewicht	3,0 kg

9 Stecker- und Anschlussbelegungen

Einführung

Dieses Kapitel hilft Ihnen dabei, die richtigen Kabel und Stecker auszuwählen, um Ihr wertvolles Equipment so zu verbinden, dass ein perfektes Lichterlebnis gewährleistet wird.

Bitte beachten Sie diese Tipps, denn gerade im Bereich „Sound & Light“ ist Vorsicht angesagt: Auch wenn ein Stecker in die Buchse passt, kann das Resultat einer falschen Verbindung ein zerstörter DMX-Controller, ein Kurzschluss oder „nur“ eine nicht funktionierende Lightshow sein!

DMX-Anschlüsse

Eine dreipolige XLR-Buchse dient als DMX-Ausgang, ein dreipoliger XLR-Stecker dient als DMX-Eingang. Die unten stehende Zeichnung und die Tabelle zeigen die Pinbelegung einer dazu passenden Kupplung.



Pin	Belegung
1	Masse (Abschirmung)
2	Signal invertiert (DMX-, „Cold“)
3	Signal (DMX+, „Hot“)

10 Fehlerbehebung



HINWEIS!

Mögliche Störungen bei der Datenübertragung

Um einen störungsfreien Betrieb zu gewährleisten, benutzen Sie spezielle DMX-Kabel und keine normalen Mikrofonkabel.

Verbinden Sie den DMX-Eingang oder -Ausgang niemals mit Audiogeräten wie Mischpulten oder Verstärkern.

Nachfolgend sind einige Probleme aufgeführt, die während des Betriebs vorkommen können. Hier finden Sie einige Vorschläge zur einfachen Fehlerbehebung:

Symptom	Abhilfe
Das Gerät funktioniert nicht, kein Licht	Überprüfen Sie die Netzverbindung und die Sicherung.
Keine Reaktion auf den DMX-Controller	1. Wenn der Punkt hinter der DMX-Kanal-Anzeige im Display nicht blinkt, wird kein gültiges DMX-Signal empfangen. Überprüfen Sie, ob der DMX-Controller eingeschaltet ist. Prüfen Sie die DMX-Anschlüsse und -Kabel auf korrekte Verbindung.
	2. Falls der Punkt blinkt und trotzdem keine Reaktion erfolgt, überprüfen Sie die Adresseneinstellungen und die DMX-Polarität.
	3. Probieren Sie einen anderen DMX-Controller aus.
	4. Prüfen Sie, ob die DMX-Kabel in der Nähe von oder neben Hochspannungskabeln liegen, die Schäden oder Störungen bei einem DMX-Schnittstellenschaltkreis verursachen könnten.

Sollten die hier gegebenen Hinweise nicht zum Erfolg führen, wenden Sie sich bitte an unser Service Center. Die Kontaktdaten finden Sie unter www.thomann.de.

11 Reinigung

Optische Linsen

Reinigen Sie die von außen zugänglichen optischen Linsen regelmäßig, um die Lichtleistung zu optimieren. Die Häufigkeit der Reinigung hängt von der Betriebsumgebung ab: feuchte, rauchige oder besonders schmutzige Umgebungen können eine größere Schmutzansammlung an der Optik des Geräts verursachen.

- Reinigen Sie mit einem weichen Tuch und normalem Glasreiniger.
- Trocknen Sie die Teile immer gründlich ab.

12 Umweltschutz

Verpackungsmaterial entsorgen



Für die Verpackungen wurden umweltverträgliche Materialien gewählt, die einer normalen Wiederverwertung zugeführt werden können.

Sorgen Sie dafür, dass Kunststoffhüllen, Verpackungen, etc. ordnungsgemäß entsorgt werden.

Werfen Sie diese Materialien nicht einfach weg, sondern sorgen Sie dafür, dass sie einer Wiederverwertung zugeführt werden. Beachten Sie die Hinweise und Kennzeichen auf der Verpackung.

Entsorgen Ihres Altgeräts



Dieses Produkt unterliegt der europäischen Richtlinie 2002/96/EG. Entsorgen Sie Ihr Altgerät nicht mit dem normalen Hausmüll.

Entsorgen Sie das Produkt über einen zugelassenen Entsorgungsbetrieb oder über Ihre kommunale Entsorgungseinrichtung. Beachten Sie dabei die in Ihrem Land geltenden Vorschriften. Setzen Sie sich im Zweifelsfall mit Ihrer Entsorgungseinrichtung in Verbindung.



